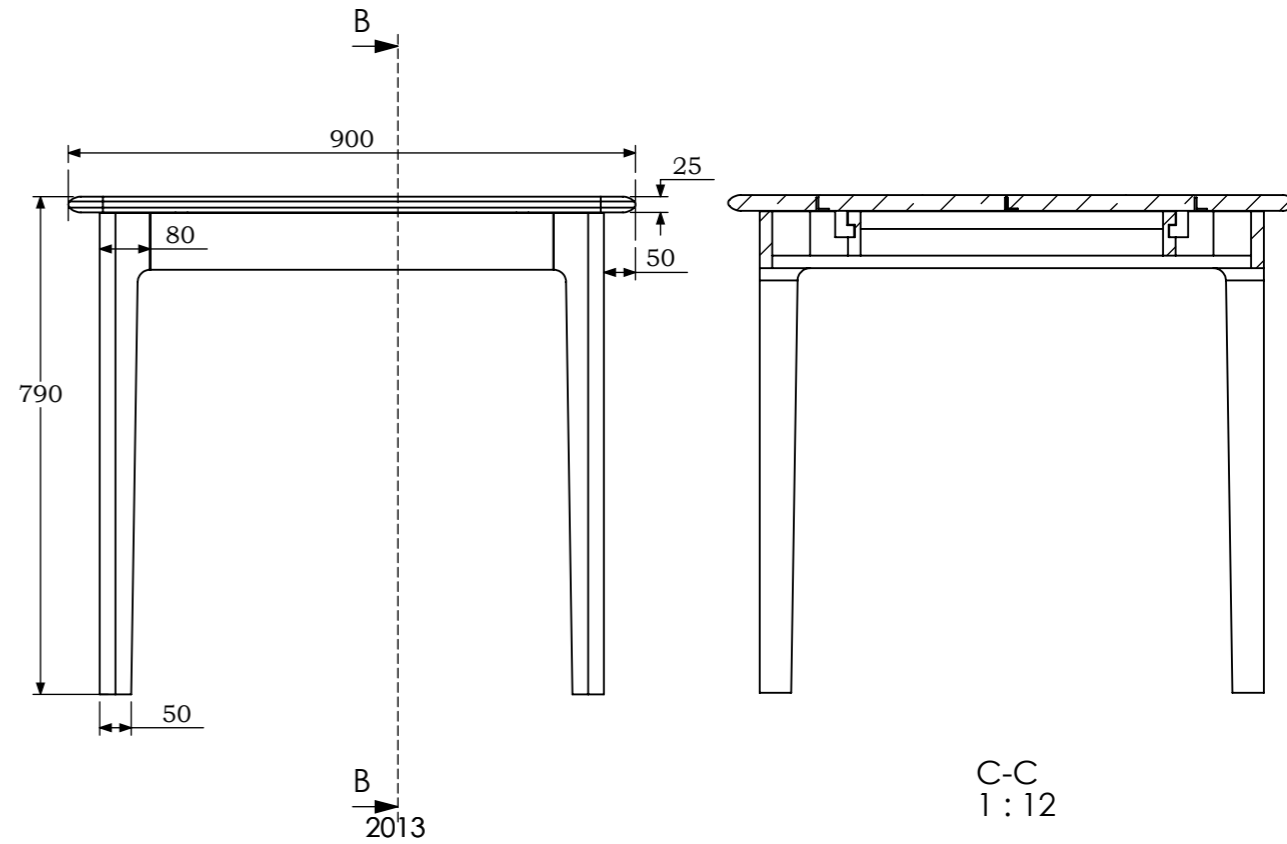
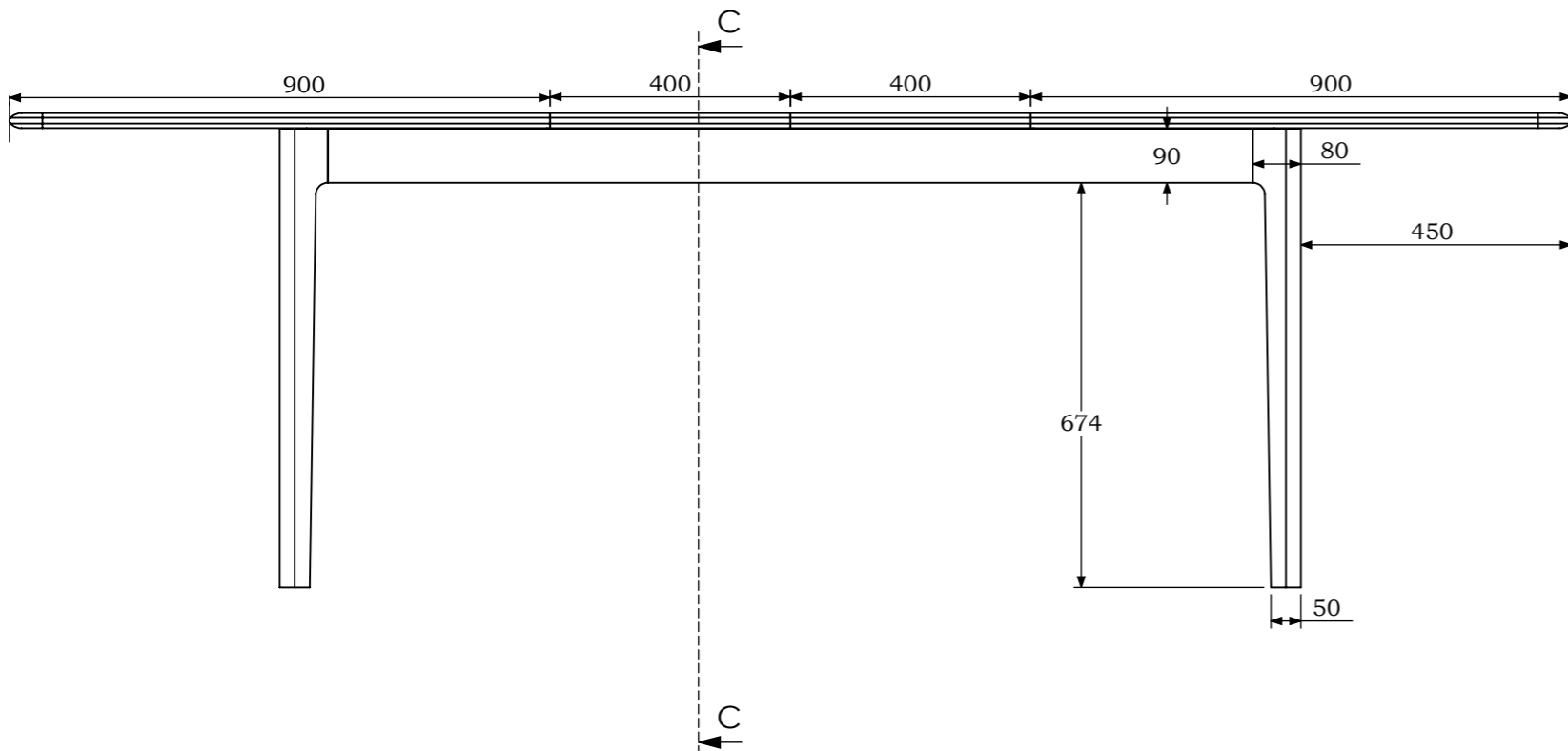
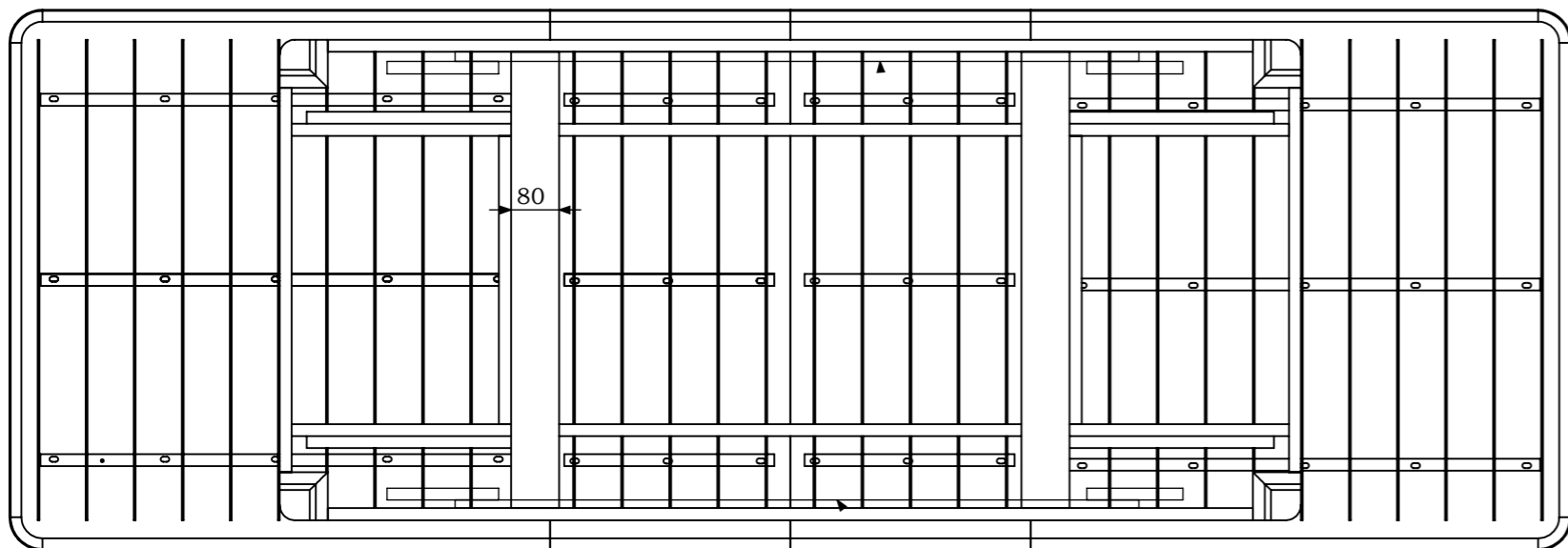
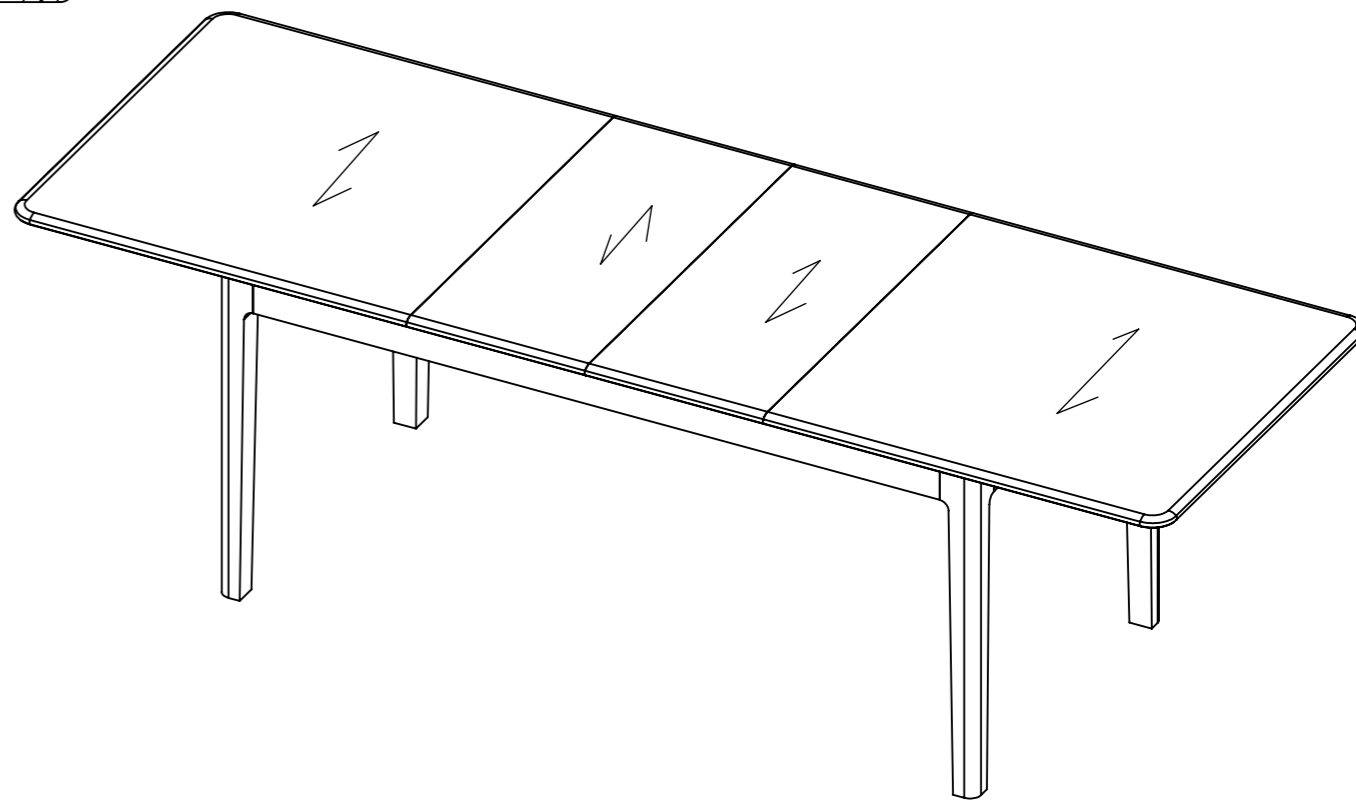


B-B
1:12



C-C
1:12